



# PELLETSPANNA



Svensk tillverkning



## PELLETS OCH VEDPANNA

### Modell PV

# Extuna PV 20/PV 30

En kompakt pelletspanna som kan eldas med ved.



Extuna PV 20/PV 30 är en liten och smidig villapanna för pellets/olja/ved eller el. Pannan har små ytermått och tar liten plats trots att det är en riktig allbränslepanna. Den har en rymlig eldstad för pelletseldning. Roster är standard för vedeldning. Alla anslutningar och rejäla luckor nås framifrån, vilket innebär att pannan kan monteras i trånga utrymmen och gör skötseln mycket enkel. Vid beställning anges vilken pellets eller flisanläggning som skall anslutas så att rätt mått på ram monteras. Rökuttag är topp monterat.

Vatten värms i en väl tilltagen 11 meters kamfläns-slinga.

Shunt, dragregulator, vattentermometer, motdrag-lucka och svängbar rökstos ingår som standard.

Dessutom finns dubbla uttag för komplettering med elpatron.

Vid beställning kan lucka anpassas för olika fabrikat av pelletsbrännare.

För att erhålla en effektiv laddpanna att eldas mot ackumulatortank, kan den beställas utan varmvattendel. Då utgår varmvattenslinga, shunt och elpatronuttag.

## Tekniska data Panna med varmvattenslinga

Modell	Effekt			Eldstads djup	Eldstads volym	Vatten volym	Varmvat-tenslinga	Mått (mm)			Vikt
	Olja	Pellets	Ved					Bredd	Djup	Höjd	
PV20	25 kW	20 kW	15 kW	400 mm	50 L	140 L	11 m	600	600	1280	190 Kg
PV30	30 kW	25 kW	20 kW	550 mm	70 L	160 L	11 m	600	740	1280	220 Kg

*Bilderna visar pannan i standardutförande. Anslutningar kan placeras efter kundens önskemål vid beställning.*

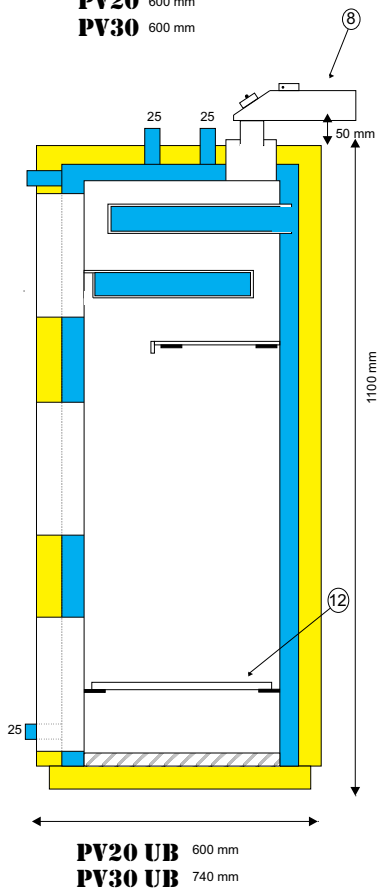
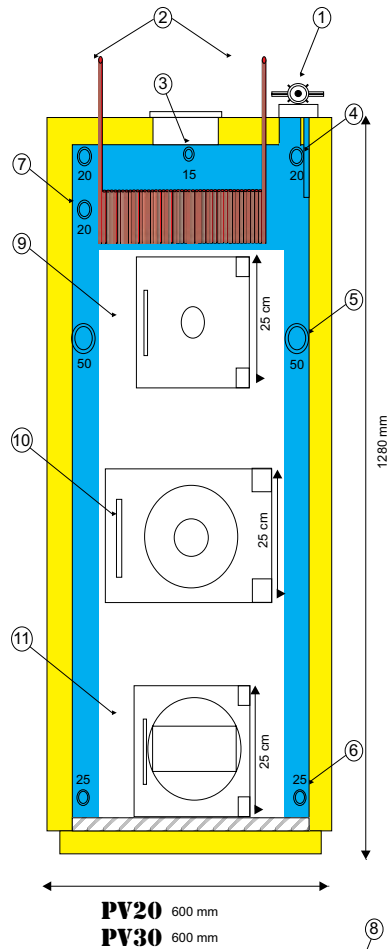
## Tekniska data Panna utan varmvattenslinga

Modell	Effekt			Eldstads djup	Eldstads volym	Vatten volym	Varmvat-tenslinga	Mått (mm)			Vikt
	Olja	Pellets	Ved					Bredd	Djup	Höjd	
PV20UB	25 kW	25 kW	15 kW	400 mm	50 L	90 L	-	600	600	1100	170 Kg
PV30UB	30 kW	25 kW	20 kW	550 mm	70 L	110 L	-	600	740	1100	200 Kg

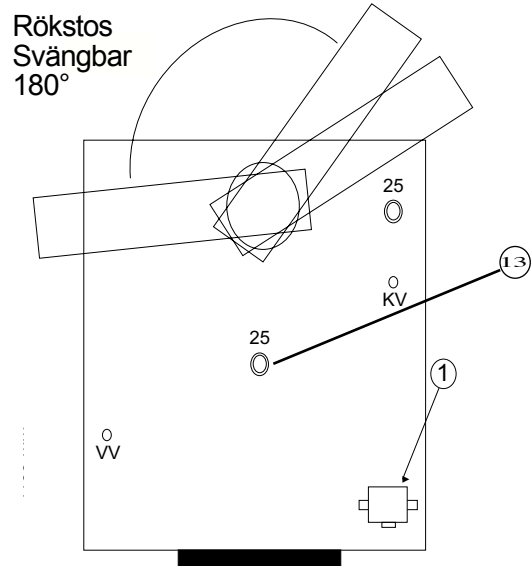
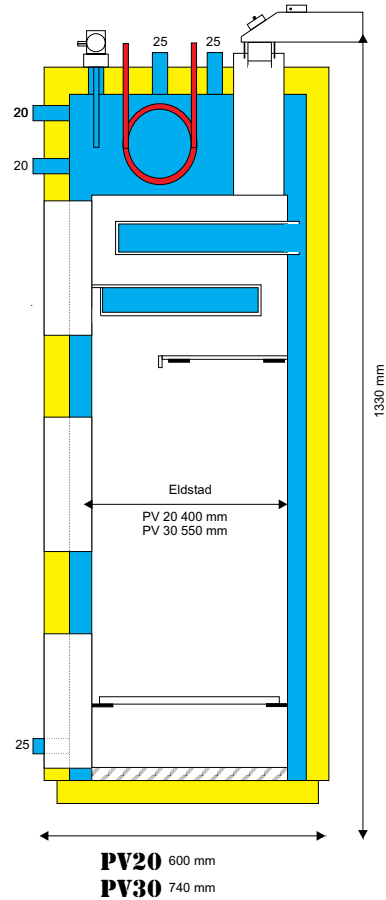
Extuna tillverkar måttbeställda ackumulatortankar efter kundens specifikationer. Alla Extunas pannor tillverkas i 5 mm plåt

# Sprängskiss av pannan

## KOMBI PANNA



## PV 20 SLINGA PV 30 SLINGA



- |                          |                                      |
|--------------------------|--------------------------------------|
| 1 Shunt 22 mm            | 7 Termostatbrännare                  |
| 2 VV slinga 22 mm x 11 m | 8 Rökrör 120 x 170 mm                |
| 3 Hydrotermometer        | 9 Asklucka                           |
| 4 Dragregulator          | 10 Brännarlucka öppning 230 x 290 mm |
| 5 Uttag elpatron         | 11 Asklucka                          |
| 6 Retur                  | 12 Roster för vedeldning             |
|                          | 13 Stigare och expansion             |



Mer än 40 års  
erfarenhet av  
uppvärmning



AB EXTUNA grundades 1964 i Borlänge för tillverkning av oljebrännare. Panttillverkningen startade 1971, sedan 1986 utgörs produktionen enbart av värmepannor och ackumulatortankar.

Sedan 1980 sker tillverkningen i egna moderna lokaler på Ingarvets industriområde i Falun.

Flaggskeppet i produktionen är vår egenutvecklade keramiska vedpanna. En av de första som miljögodkändes av Statens Provningsanstalt 1984.

Här hittar du oss på  
Ingarvet i Falun



Vi tillverkar pannor för många olika användare

Ved- Keramik



Keramik Duett –2 Eldstäder  
Ved-Pellets-Flis



Flis



Pellets -Ved



Dubbelpanna  
Pellets- Ved



Akkumulatortankar



Ett stort tillbehörs sortiment



Stoser



Laddomat



Rökgas  
fläktar



Pellets  
brännare



Shunt  
automatik



Expansions-  
kärl



EXTUNA PRODUKTION AB

Zettergrensväg 16  
791 77 FALUN  
Tel. 023-26990  
Mob. 070-642 33 36

info@extuna.se  
facebook.com/extuna  
extuna.mobipage.se

Återförsäljare

www.extuna.se

—

